



сумиобленерго
Публічне Акціонерне Товариство

Україна
вул. Путивльська, 6/1, м. Суми
ПАТ «Сумиобленерго»
Філія «Сумське МРЕМ»
Тел. (0542) 659-326. (0542) 659-656
E-mail: smrem26@soe.com.ua

Встановлення шафи обліку на спецконструкції
(трифазний облік)

РОБОЧИЙ ПРОЕКТ

Загальна пояснювальна записка
01-00-19 – ПЗ

Електропостачання
01-00-19 – ЕП

Директор філії

« _____ »

ПАТ «Сумиобленерго»

Інженер проекту

2019р

Інв. № ор.	
Підпис і дата	
Зам. інв. №	

Позначення	Найменування	Примітка
01-00-19-3М	Зміст	стор. 2
01-00-19-СП	Склад проекту	стор. 3
01-00-19-ПД	Підтвердження ГІП	стор. 4
01-00-19-ВУ	Відомості про учасників проектування	стор. 5
01-00-19-ЗПЗ	Загальна пояснювальна записка	стор. 6 – 9
Вихідні дані для проектування		
Креслення		
01-00-19-ЕО	Загальні дані.	арк. 1
01-00-19-ЕО	Принципова схема живлячої мережі.	арк. 2
01-00-19-ЕО	Внутрішні кабельні мережі.	арк. 3
01-00-19-ЕО	Система зрівнювання потенціалів.	арк. 4
01-00-19-ЕО.С	Специфікація обладнання, виробів і матеріалів.	

Зам. інв. №	
Підпис і дата	
Інв. № ор.	

							01-00-19-3М				
Зм.	Кільк.	Арк.	Недок.	Підпис	Дата						

Директор філії			01.19	Зміст
Розробив			01.19	
Н. Контр.			01.19	

Стадія	Аркуш	Аркушів
РП	1	1
ПАТ «Сумиобленерго» Філія «_____» _____		

Проект розроблений відповідно до чинних норм, правил і стандартів

Головний інженер проекту :

Зам. інв. №										
	Підпис і дата									
Інв. № ор.						01-00-19-ПД				
	Зм.	Кільк.	Арк.	Недок.	Підпис				Дата	
	Директор філії					01.19	Підтвердження ГП	Стадія	Аркуш	Аркушів
	Розробив					01.19		РП		1
								ПАТ «Суμιобленерго» Філія « _____ »		
	Н. Контр.					01.19		_____		

Розділ проекту	Посада	Ініціали, прізвище	Підпис
Електропостачання	Директор філії «_____» ПАТ «Сумиобленерго» Інженер проекту	_____ _____	

Інв. № ор.	Підпис і дата		Зам. інв. №		01-00-19-ВУ	Відомості про учасників проектування	Стадія	Аркуш	Аркушів
	Зм.	Кільк.	Арк.	Недок.			Підпис	Дата	РП
	Директор філії					01.19	ПАТ «Сумиобленерго» Філія «_____» _____		
	Розробив					01.19			
	Н. Контр.					01.19			

Загальна пояснювальна записка

В даному розділі проекту вирішені питання встановлення шафи обліку на спецконструкції.

Документація розроблена на стадії «Робочий проект» на підставі наступних вихідних даних:

1. Технічні умови
2. Заяви на виконання проектних робіт.
3. Плану будинку.

Проект розроблений згідно діючих норм, правил та стандартів, а саме:

1. ДБН А.2.2-3-2014. Склад та зміст проектної документації на будівництво.
2. ДБН В.2.5-23-2010. Проектування електрообладнання об'єктів цивільного призначення.
3. ДБН В.1.1-7-2002. Захист від пожежі. Пожежна безпека об'єктів будівництва. Правила пожежної безпеки в Україні.
4. ДБН В.2.5-27-2006. Захисні заходи електробезпеки в електроустановках будинків та споруд.
5. ДБН В.2.5-23:2010 "Проектування електрообладнання об'єктів цивільного призначення";
5. ДБН В.1.1-7-2002 "Захист від пожежі. Пожежна безпека об'єктів будівництва";
6. "Правила пожежної безпеки в Україні";
7. ДБН В.2.5-27-2006 "Захисні заходи електробезпеки в електроустановках будинків та споруд";
8. ДБН 360-92** "Містобудування. Планування і забудова міських і сільських поселень";
9. ДБН В.2.5-16-99 "Визначення розмірів земельних ділянок для об'єктів електричних мереж;
10. ДБН А.3.2-2-2009 "Охорона праці і промислова безпека у будівництві";
11. НПАОП 40.1-1.32-01 "Правила будови електроустановок. Електрообладнання спеціальних установок" (ДНАОП 0.00-1.32-01);
12. Правила улаштування електроустановок 2017р.

Зам. інв. №											
	Підпис і дата										
Інв. № ор.	01-00-19-ПЗ										
	Зм.	Кільк.	Арк.	№док.	Дата						
	Директор філії				01.19						
	Розробив				01.19						
Н. Контр.					01.19						
Загальна пояснювальна записка					<table border="1" style="width: 100%;"> <tr> <td>Стадія</td> <td>Аркуш</td> <td>Аркушів</td> </tr> <tr> <td>РП</td> <td>1</td> <td>4</td> </tr> </table>	Стадія	Аркуш	Аркушів	РП	1	4
Стадія	Аркуш	Аркушів									
РП	1	4									
					ПАТ «Сумиобленерго» Філія « _____ » _____						

Основні показники проекту

Найменування показників	Проектні дані
Точка забезпечення потужності	_____
Точка приєднання	Ввідні клеми автоматичного вимикача
Напруга низьковольтних мереж	220/380В, 50Гц
Розрахункова потужність	_____ кВт
Категорія електропостачання	III
Коефіцієнт потужності	0,92
Клас наслідків	СС1

Характеристика електричних навантажень

Основними споживачами електроенергії є: електропобутові прилади, прилади освітлення.

Розрахунок навантажень

Навантаження прийняті згідно технічних умов та даних Замовника.

Облік електроенергії

Для обліку електроенергії в виносній шафі обліку, що монтується на металокопструкції, передбачається встановлення лічильника активної електроенергії вказаний в переліку рекомендованих до встановлення у споживачів, 5(120)А.

Проектом не передбачається підігрів лічильника при роботі в мінусових температурах, тому що діапазон робочих температур лічильника від -40°C до +60 °C. Висота від землі до коробки затискачів лічильника повинна бути в межах 0,8 - 1,7 м (ПУЕ п.1.5.29).

В шафі обліку передбачена захисна шторка для можливості пломбування дооблікових кіл та оглядове віконце для зняття показів лічильника (ПУЕ п.1.5.30). Відстань між корпусом лічильника та стінками (дверцятами) шафи обліку має бути не меншою, ніж 5 см.

В шафі обліку передбачено встановлення ввідного автоматичного вимикача на розрахунковий струм навантаження, з урахуванням величини дозволеної потужності.

Закрити та підготувати до опломбування клемники електронного лічильника та струмопровідні кола до обліку електроенергії.

Шафа обліку встановлена на металокопструкції, з урахуванням нормативних вимог, щоб відстань від засобу обліку, включеного безпосередньо в живильну мережу, до існуючого апарату захисту внутрішньої електромережі була якнайменшою, але не далі ніж 10 м по довжині електропроводки.

Зам. інв. №

Підпис і дата

Інв. № ор.

Зм.	Кільк.	Арк.	Недок.	Підпис	Дата

01-00-19-ПЗ

Арк.

Захисні заходи безпеки

Всі електромонтажні роботи вести відповідно до ПУЕ-2017, НПАОП 40.1-1.32-01, ДБН В.2.5-23-2010 і СНіП 3.05.06-85. Для захисту від ураження електричним струмом проектом передбачено захисне автоматичне відключення живлення пошкодженої електроустановки шляхом з'єднання корпусів металевої арматури електроустановки, які нормально не знаходяться під напругою, із захисним РЕ провідником системи захисного заземлення TN-C-S ввідного пристрою.

Відповідно до НПАОП 40.1-1.32-01 електропостачання виконується від мережі з глухозаземленою нейтраллю 380/220В з системою захисного заземлення TN-C-S. Розділення загального провідника PEN на нейтральний N і захисний РЕ провідники виконується в розподільчому щитку.

Нейтральний N і захисний РЕ провідники не дозволяється підключати на щитках під спільний контактний затискач. В якості головної заземлюючої шини використовується шина РЕ ввідного пристрою.

Конструкція, виконання і клас ізоляції застосованого електроустановки та кабелів вибрані з урахуванням умов навколишнього середовища.

Вибрані уставки автоматичних вимикачів захищають проводи і кабелі вибраних перерізів, а також електрообладнання від перевантаження та струмів короткого замикання.

Проектом передбачено використання зовнішнього контуру заземлення. Опір розтікання струму контуру заземлення повинен складати не більше 30 Ом без приєднання до магістралі заземлення і не більше 4 Ом з приєднанням до неї з можливим варіантом використання додаткових заземлювачів за результатами лабораторних вимірювань. До зовнішнього контуру заземлення приєднати захисний РЕ провідник шафи обліку (ШО). До захисного РЕ провідника приєднати металеві корпуси освітлювальної арматури, заземлюючі контакти розеток в цілях безпеки від ураження електричним струмом в аварійних ситуаціях в електричних ланцюгах.

Система зрівнювання потенціалів будинку виконується окремим проектом внутрішнього електрообладнання.

Охорона навколишнього природного середовища

Технічна характеристика електромереж, які споруджуються, приведені на кресленнях. Проектовані об'єкти споруджуються для передачі та розподілу електроенергії.

Вказаний технологічний процес є безвідходним і не супроводжується шкідливими викидами в навколишнє середовище (як повітряне так і водне), а рівень шуму і вібрації, які можуть створюватися обладнанням не перевищує допустимих величин (ДБН В.1.1-31:2013).

У зв'язку з цим проведення повітряно-водоохоронних заходів, а також заходів по зниженню рівня виробничого шуму і вібрації проектом не передбачено.

Охорона праці і техніка безпеки, протипожежні заходи і пожежний захист

Охорона праці і техніка безпеки в спорудженні і експлуатації проєктованих об'єктів забезпечується прийняттям усіх проектних рішень у суворій відповідності з перерахованими посилальними документами, вимоги яких враховують умови безпеки праці, попередження виробничого травматизму, професійних захворювань, пожеж і вибухів.

Для забезпечення охорони праці, техніки безпеки проектом передбачено:

Зам. інв. №
Підпис і дата
Інв. № ор.

Зм.	Кільк.	Арк.	Недок.	Підпис	Дата	01-00-19-ПЗ	Арк.

- використання технічно досконалого обладнання;
- розміщення обладнання, яке забезпечує його вільне обслуговування;
- планування заземлення елементів електроустановок з нормальною величиною опору і конструкцією, яка відповідає вимогам посилальних документів;
- використання при виконанні будівельно-монтажних робіт механізмів, в конструкції яких закладені принципи охорони праці;
- виконання будівельно-монтажних робіт згідно з типовими технологічними картами.

Для забезпечення охорони праці і техніки безпеки необхідно також, щоб будівельні, монтажні і налагоджувальні роботи та експлуатація електроустановок проводилася згідно з посилальними документами.

Пожежна безпека забезпечується застосуванням вогнетривких конструкцій, автоматичним відключенням струмів короткого замикання, заземлення і занулення. При виробництві монтажних робіт керуватися ДБН А.3.2-2-2009 "Охорона праці і промислова безпека в будівництві", інструкцією ГУПО МВС України по виконанню газополум'яних робіт. Робочі місця у разі потреби повинні мати огорожі, захисні запобіжні пристрої і пристосування.

Інв. № ор.	Підпис і дата	Зам. інв. №

Зм.	Кільк.	Арк.	Недок.	Підпис	Дата

01-00-19-ПЗ

Арк.

ВІДОМІСТЬ ДОКУМЕНТІВ, НА ЯКІ ПОСИЛАЮТЬСЯ ТА ЯКІ ДОДАЮТЬСЯ

Позначення	Найменування	Примітка
	<u>Документи, на які посилаються</u>	
Шифр А10-93	Защитное заземление и зануление электрооборудования	
ДБН В.2.5-23:2010	Проектування електрообладнання об'єктів цивільного призначення	
	<u>Документи, які додаються</u>	
01.00.19-ЕП.С	Специфікація обладнання, виробів та матеріалів	

ПЕРЕЛІК ВИДІВ РОБІТ
на які необхідно складати акти обстеження прихованих робіт та результатів замірів опору заземлювачів

№ п/п	Найменування	Примітка
1	Акт на приховані роботи з приєднання заземлювачів до струмовідводів та струмовідводів до струмоприймачів	
2	Акт замірювання опору струму промислової частоти	

ВІДОМІСТЬ РОБОЧИХ КРЕСЛЕНЬ ОСНОВНОГО КОМПЛЕКТУ

Аркуш	Найменування	Примітка
1	Загальні дані. Початок	
2	Загальні дані. Закінчення	
3	Схема електрична принципова мережі електропостачання 0,4 кВ	
4	План лінії електропостачання 0,4 кВ	
5	Монтажна схема трьохфазного обліку електроенергії	
6	Улаштування заземлювача.	

ПЕРЕЛІК ВИДІВ РОБІТ
на які необхідно складати акти на приховані роботи

№ п/п	Найменування	Примітка
1	Акт прийняття траншей, каналів і блоків під монтаж кабелів	
2	Протокол огляду і перевірки ізоляції кабелю на барабані перед прокладанням	
3	Протокол прогрівання кабелів на барабані перед прокладанням при низьких температурах	
4	Акт огляду кабельної каналізації в траншеї і каналах перед закриванням	Дивись прим.
5	Журнал прокладання кабелів	
	Примітка: До акту будівельна організація (генпідрядник) прикладає схему прив'язування зовнішніх кабельних мереж на місцевості з вказаними горизонтальними та вертикальними відмітками	

						01.00.19-ЕП			
						Встановлення шафи обліку на спецконструкції			
Зм.	Кільк.	Арк.	Ндок.	Підп.	Дата	Мережі електропостачання 0,4 кВ	Стадія	Аркуш	Аркушів
Директор філії					01.19	РП	РП	1	6
ГІП					01.19				
Н. контр.					01.19	Загальні дані. Початок	філія " _____ " ПАТ "Сумиобленерго" м. _____		

Загальні вказівки

1. Робочі креслення розроблені на підставі технічних умов.
2. Технічні рішення, які прийняті в робочих кресленнях, відповідають вимогам екологічних, санітарно-гігієнічних, протипожежних та інших діючих норм і правил та забезпечують безпечну для життя здоров'я людей експлуатацію об'єкта.
3. При виконанні робіт дотримуватися всіх вказівок приведених в пояснювальній записці та в документах на які є посилання в проекті.
4. Спільний опір всіх заземлювачів, приєднаних до PEN – провідника, у тому числі природних заземлювачів, кожної лінії не повинен перевищувати 10 Ом (п.1.7.95 ПУЕ-2017). Опір кожного з повторних заземлювачів повинен бути не більше 30 Ом. Для питомого опору землі $\rho > 100$ Ом·м допускається збільшення значення опору заземлення в 0,01 разів, але не більше ніж в 10 разів (п.1.7.96 ПУЕ:2017).
5. За відсутності геологічних даних по ґрунтах, при розрахунках приймати ґрунт з питомим опором 150 Ом·м з уточненням при будівництві об'єкту.
6. Відкриті провідні частини обладнання (металеві корпуси, приводи апаратів) та сторонні провідні частини, що можуть опинитися під напругою при пошкодженні ізоляції, приєднати до спусків заземлення за допомогою окремого відгалуження.
7. Підключення споживача до мережі виконати із врахуванням рівномірного розподілу між фазами для забезпечення симетрії напруги.
8. Всі підйоми та ступи кабелю захистити від можливих механічних ушкоджень шляхом прокладання кабелів в сталевих трубах з обов'язковим ущільненням.

ОСНОВНІ ПОКАЗНИКИ ПРОЕКТУ

Напруга мережі	220/380 В, 50 Гц
Розрахункова потужність	_____ кВт
Розрахунковий струм	_____ А
Коефіцієнт потужності (cos φ)	_____
Категорія електропостачання	III

УМОВНІ ПОЗНАЧАННЯ, ЯКІ НЕ ПОТРАПИЛИ ДО ДСТУ

Шафа обліку

Погоджено

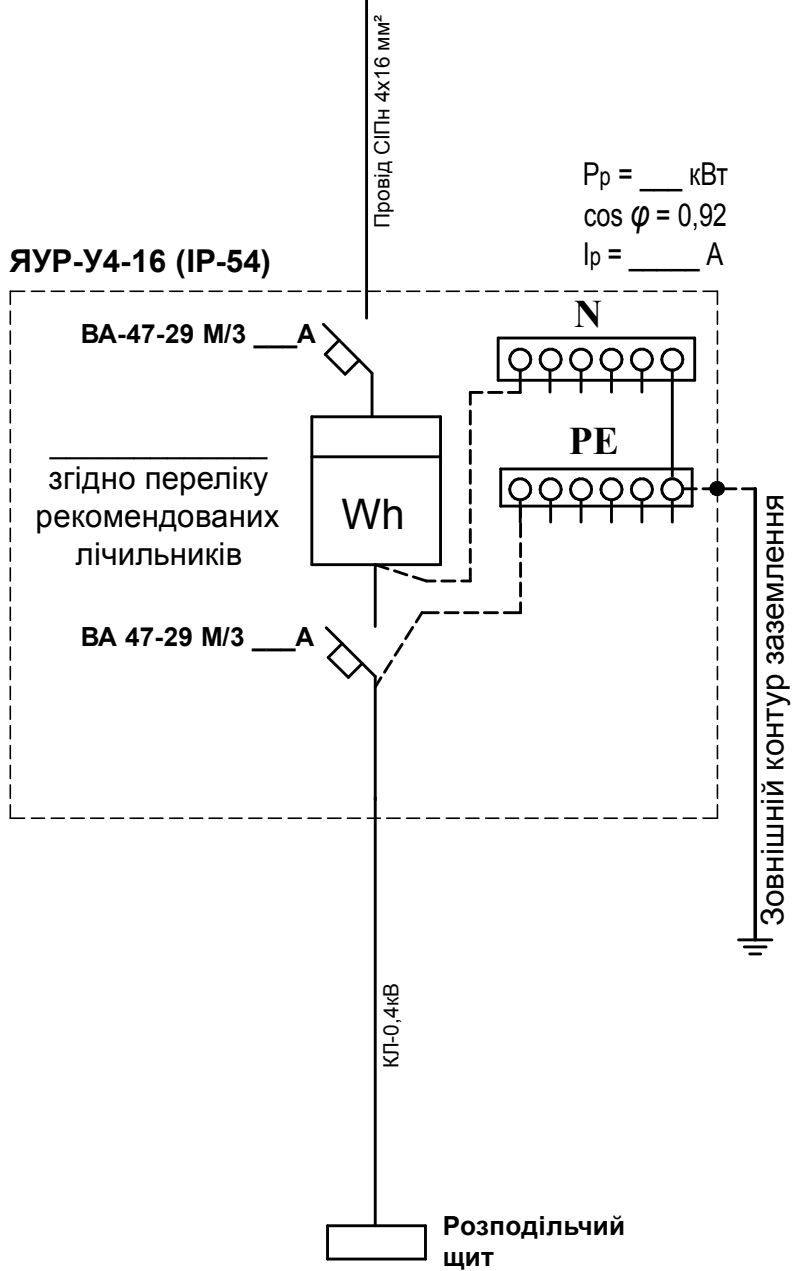
Зам. інв. N

Підпис і дата

Інв. N оп.

						01.00.19-ЕП			
						Встановлення шафи обліку на спецконструкції			
Зм.	Кільк.	Арк.	Ндок.	Підп.	Дата				
Директор філії					01.19	Мережі електропостачання 0,4 кВ	Стадія	Аркуш	Аркушів
ГІП					01.19		РП	2	6
						Загальні дані. Закінчення	філія "_____"		
Н. контр.					01.19		ПАТ "Сумиобленерго" М. _____		

Існуюча опора № _____ ПЛ-0,4кВ від КТП-_____

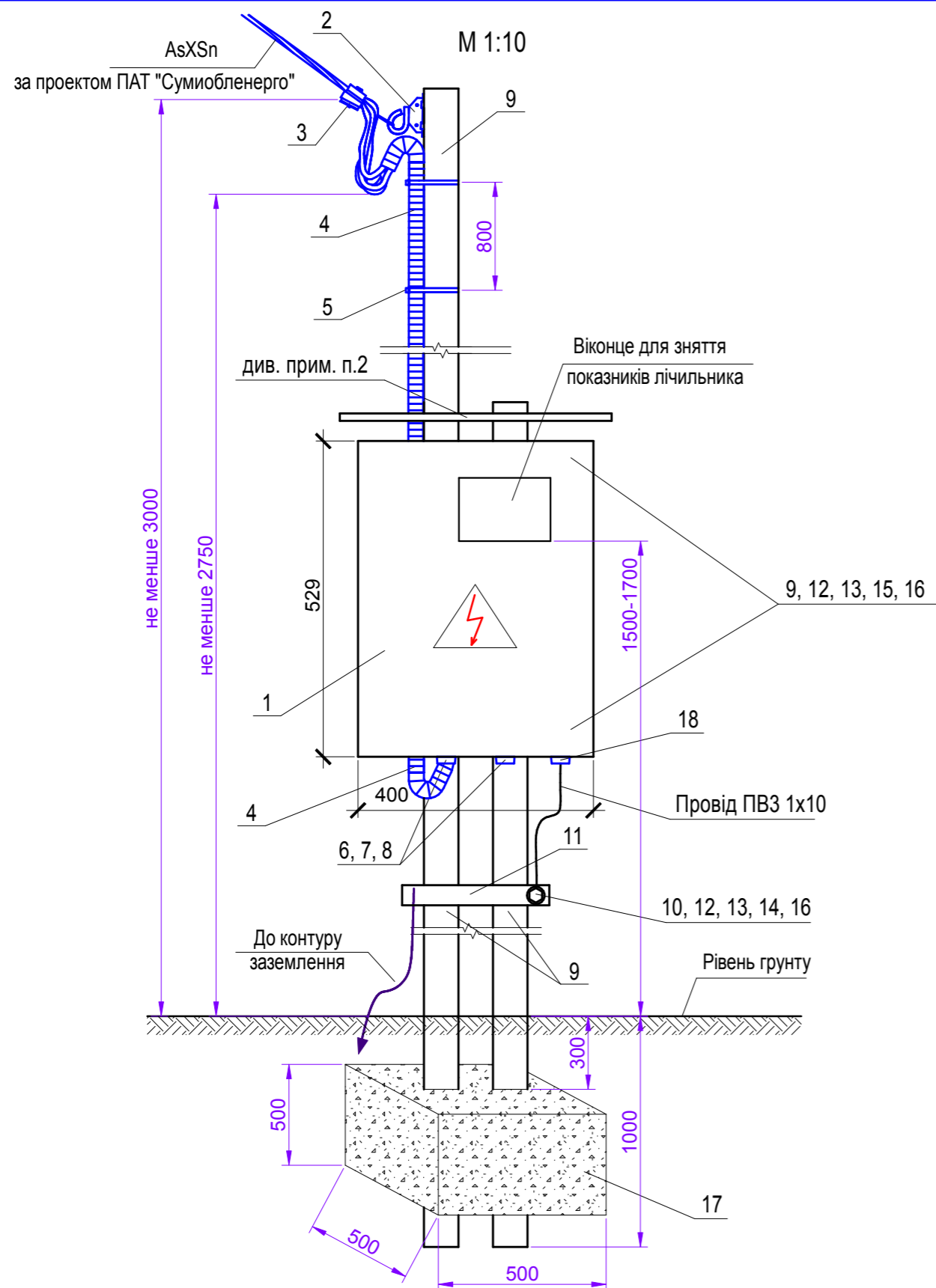


Погоджено			

інв.№ ор.	Підпис і дата	Взам.інв.№
Н. Контр.		

Зм.	Кільк.	Арк.	Ндок.	Підпис	Дата
Перевірив					01.19
Розробив					01.19
Н. Контр.					01.19

01.00.19-ЕП		
Встановлення шафи обліку на спецконструкції		
Електропостачання	Стадія	Аркушів
	РП	3
Принципова схема живлячої мережі.	Аркуш	8
	філія " _____ " ПАТ "Сумиобленерго" м. _____	



1. Кріплення шафи обліку на трубу стійці уточнюється по конструктиву запроєктованого ящика та комплекту кріплення.
2. Навіс для захисту від атмосферних опадів виконується з негорючого матеріалу.
3. Дверцята ЩО повинні замикатися на замок.
4. Місце встановлення ЩО узгоджується з власником земельної ділянки.
5. Закріплення гака до трубокостійки та з'єднання інших металевих частин конструкції виконати шляхом зварювання.
6. Металеві частини конструкції покрити фарбою в два рази.

Поз.	Позначення	Найменування	Кіл.	Маса од., кг	Примітка
1	ЩО	Шафа обліку типу ЯУР-У4- 16, (IP 54) 400x529x136, зовнішнього виконання	1	2,3	комплект
2	SICAME	Гак універсальний CSC 16uz	1	1,0	шт
3	SICAME	Затискач натяжний абонентський GUKp4	1	0,8	шт
4	ЗАТ "ДКС України"	Гнучка гофрована труба з поліаміду, самозатухаюча, стійка до ультрафіолету, Dn=32 мм	4	0,1	м
5	SICAME	Хомут CCD9-92	6	0,04	шт
6	ЗАТ "ДКС України" PAM29M32N	Муфта труба - коробка з поліаміду	2	0,029	шт
7	ЗАТ "ДКС України" PAGM32	Гайка з метричною різьбою M32x1,5	2	0,014	шт
8	ЗАТ "ДКС України" PARM32	Прокладка ущільнююча M32x1,5	2	0,005	шт
9	ГОСТ 10704-91	Труба профільна 40x40x3мм	12	3,39	м
10	ГОСТ 7788-70	Болт M8x25	5		
11	Стандарт 7G200	Шайба з ущільнюючою гумою 6,3x19	4		
12	ГОСТ 11371-78	Шайба 8	1		
13	ГОСТ 6402-70	Шайба пружинна 8	5		
14	ДСТУ ГОСТ 5915:2008	Гайка M8	5		
15	ГОСТ 7386-80	Кінцевик 10-8-5-М-УХЛЗ	1		
16	s052001	Ввідний сальник e.rrg.stand.20, 20мм	1		
17		Бетон Б15	0,125		м.куб.

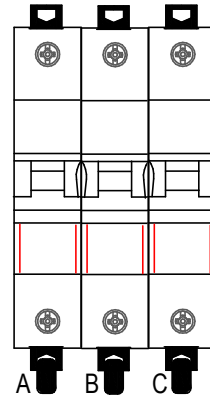
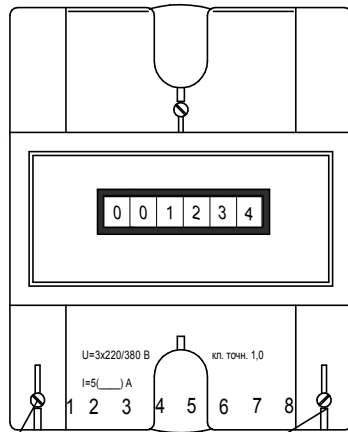
01.00.19-ЕП					
Встановлення шафи обліку на спецконструкції					
Зм.	Кільк.	Арк.	Ндок.	Підп.	Дата
Директор					01.19
ГІП					01.19
Н. контр.					01.19
				Мережі електропостачання 0,4 кВ	Стадія РП
				Схема встановлення ЩО на металоконструкції	Аркуш 4
				філія "_____" ПАТ "Сумиобленерго" м. _____	

ЯУР-У4 -16 (IP-54)

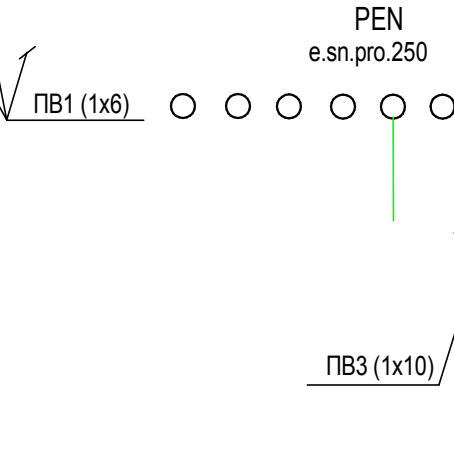
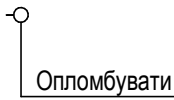
A B C

PEN

Згідно переліку



місця для
пломбування



A B C N
 КЛ-0,4 кВ до ВРП-0,4 кВ
 Споживача

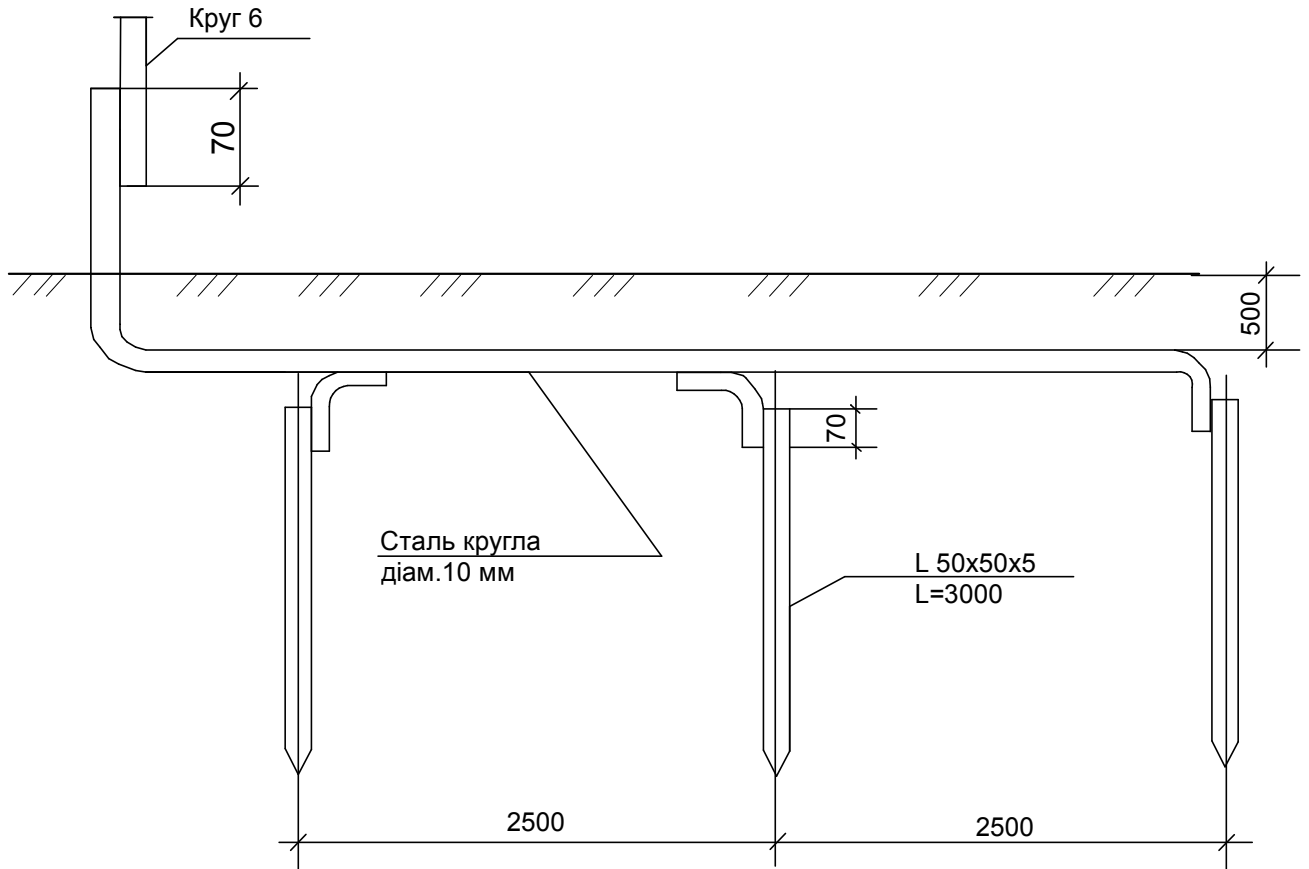
Погоджено

Зам. інв. N
Підпис і дата
Інв. N оп.

Зм.	Кільк.	Арк.	Ндок.	Підп.	Дата

Мережі електропостачання 0,4 кВ	Стадія	Аркуш	Аркушів
	РП	5	
Монтажна схема трьохфазного обліку електроенергії			

Комбінований заземлювач



Поз.	Позначення	Найменування	Кіл.	Примітка
1		Кутник 50x50x5	3	L=3000 мм
2		Круг В10 ГОСТ 2590-88	15	м

1. Довжина зварного шва повинна бути не менше $6d$, висота шва - не менше 4 мм.
2. Зварні шви покривають бітумним лаком для захисту від корозії.
3. Траншею для заземлювачів слід засипати однорідним ґрунтом, який не містить каменів, щебня і будівельного сміття. Засипка повинна проводитися з утрамбуванням ґрунту.

Погоджено

Взам.інв.№

Підпис і дата

Інв.№ ор.

01.00.19-ЕП

Встановлення шафи обліку на спецконструкції

Зм.	Кільк	Арк.	Ндок.	Підпис	Дата
Перевірив					01.19
Розробив					01.19
Н. контр.					01.19

Електропостачання

Стадія	Аркуш	Аркушів
РП	6	6

Улаштування заземлювача.

філія " _____ "
ПАТ "Сумиобленерго"
м. _____

Позиція	Найменування і технічна характеристика	Тип, марка, позначення документа, опитувального листа	Код обладнання, виробів, матеріалів	Завод-виробник	Одиниця виміру	Кількість	Маса одиниці, кг	Примітка
1	2	3	4	5	6	7	8	9
	Обладнання і матеріали							
1	Шафа розподільча зовнішнього виконання ЯУР-У4 -16				шт.	1		
	в якій встановити:							
	- автоматичний вимикач In= ____А М/3;	ВА 47-29			шт.	1		
	- електронний лічильник активної енергії ~380В, 5(____)А;	_____			шт.	1		
	- нульова шина;				шт.	2		
	- провід ПВ1х6 мм ² ;				м	2		
2	Труба профільна 40х40х3				м	12		
3	Кут 50х50х5 ГОСТ 8509-91, L= 3,0м				шт.	3		
4	Круг	В10			м	15		
5	Болт М8х25				шт.	5		
6	Шайба 8				шт.	3		
7	Шайба пружинна 8				шт.	3		
8	Гайка М8				шт.	2		
9	Аерозольна краска (сіра) 400мл				шт.	2		в балончиках
10	Бетон Б15				м.куб.	0,125		

Погоджено

Взам.інв. N

Підпис / дата

інв. N оп.

						01.00.19-ЕП			
						Встановлення шафи обліку на спецконструкції			
Зм.	Кільк	Аркуш	Ндок.	Підпис	Дата				
Директор					01.19	Електропостачання	Стадія	Аркуш	Аркушів
ГІП					01.19		РП	1	1
						Специфікація обладнання, виробів і матеріалів.	філія " _____ "		
Н. контр.					01.19		ПАТ "Сумиобленерго" м. _____		